

LK Styrenhet ETO2

UTFÖRANDE

LK Styrenhet ETO2 är främst avsedd att användas då LK Markvärme ska styras intermittent. Utrustningen består av LK Styrenhet ETO2, LK Markgivare ETOG samt LK Rörgivare ETF.

LK Styrenhet ETO2 erbjuder följande:

- Energieffektiv reglering av markvärme-system
- Enkel menyhantering
- Tydlig bakgrundsbelyst display
- Larmrelä

Observera

Styrenheten kan, beroende på hur den ställs in, antingen konstanthålla/reglera framledningstemperaturen till markvärmeanläggningen eller endast generera start/stopp signal till extern reglerutrustning. Instruktionen är indelad i två olika kapitel beroende på vilken funktion som eftersträvas. Om anläggningen ska konstanthålla/reglera framledningstemperaturen ska *Monteringsanvisning, Konstanthålla framledningstemperaturen* följas. Om enheten endast ska skicka start/stopp till extern reglerutrustning ska istället *Monteringsanvisning Start/stopp av extern reglerutrustning (DUC)* följas.

MONTERINGSANVISNING, START/STOPP-SIGNAL TILL EXTERN REGLERUTRUSTNING (DUC)

Nedanstående instruktion är tillämplig då LK Styrenhet ETO2 ska skicka start/stopp signal till extern reglerutrustning. Styrenhet och givare får endast installeras av behörig elektriker.



Funktion

När markgivaren känner fukt samtidigt som marktemperaturen är så låg så att frysrisk föreligger startar styrenheten markvärmen genom påverkan av extern reglerutrustning. När markgivaren är torr stängs markvärmen av. Enheten är försedd med en ställbar efteruppvärmningstid som medger att enheten försätter att gå under önskvärd tid trots att markgivaren är torr.

1. Montera styrenheten inomhus antingen direkt på vägg eller på DIN skena.
2. Start/stopp signal till fastighetens DUC hämtas ifrån pumpgången på LK Styrenhet ETO2 plint 3, 4. (OBS! Potentialfri kontakt.)
3. Koppla in LK Markgivare ETOG enligt instruktion under rubrik *LK Markgivare ETOG*.
4. Pump och reglermotor ansluts inte till LK Styrenhet ETO2 i detta fall.
5. Koppla in matningsspänning, se kopplingschema.
6. Anpassa styrenheten, se rubrik *Anpassning till start/stopp av extern reglerutrustning*.

Anpassning till start/stopp av extern reglerutrustning

Första gången styrenheten spänningssätts måste den anpassas till markvärmesystemet. Anpassningen görs med hjälp av enhetens multifunktionsknapp (MF-knapp). Vrid tills rätt meny visas i displayen, bekräfta genom att trycka en gång på knappen.

OBS! För att nedan beskrivning ska stämma är det viktigt att man inte har strömsatt enheten tidigare. Om så har skett måste man återställa enheten, se REINSTALL i tabell under rubrik *Inställningar*.

1. Välj Celsiusgrader, bekräfta med ett tryck på MF-knappen.
2. Välj sensor ETOG, bekräfta med ett tryck på MF-knappen.
3. Välj Sensor 2* till OFF, bekräfta med ett tryck på MF-knappen.
4. Välj Outdoor sensor till OFF, bekräfta med ett tryck på MF-knappen.
5. Välj Application till ELECTRIC 1-zone, bekräfta med ett tryck på MF-knappen.
6. Enheten växlar till normalvy och anläggningen är nu driftklar.

* Läs mer om sensor 2 under rubrik *Markgivare*.

MONTERINGSANVISNING, KONSTANTHÅLLA FRAMLEDNINGSTEMPERATUREN

Nedanstående instruktion är tillämplig då LK Styrenhet ETO2 ska reglera/konstanthålla framledningstemperaturen till markvärmesystemet.

Styrenhet och givare får endast installeras av behörig elektriker.

Funktion

När markgivaren känner fukt samtidigt som marktemperaturen är så låg så att frysrisk föreligger startar styrenheten markvärmerna genom påverkan av styrventil via reglermotor/ställdon. Styrenheten konstanthåller därefter framledningstemperaturen till önskad nivå med hjälp av framledningsgivare (LK Rörgivare ETF). Enheten kan, om så önskas, även styra start/stopp

av markvärmearläggningens cirkulationspump. När markgivaren är torr stängs markvärmerna av. Enheten är försedd med en ställbar efteruppvärmningstid som medger att enheten försätter att gå under önskvärd tid trots att markgivaren är torr.

1. Montera styrenheten inomhus antingen direkt på vägg eller på DIN skena.
2. Koppla in LK Markgivare, se kopplingschema samt under rubrik *LK Markgivare*.
3. Koppla in LK Rörgivare, se kopplingschema samt under rubrik *LK Rörgivare*.
4. Koppla in reglermotor, se kopplingschema samt under rubrik *Reglermotor*.
5. Koppla in anläggningens cirkulationspump, se kopplingschema samt rubrik *Pumprelä*.
6. Koppla in matningsspänning, se kopplingschema samt rubrik *Matningsspänning*.
7. Anpassa styrenheten, se rubrik *Anpassning konstanthålla framledningstemperaturen*.

Anpassning konstanthålla framledningstemperaturen

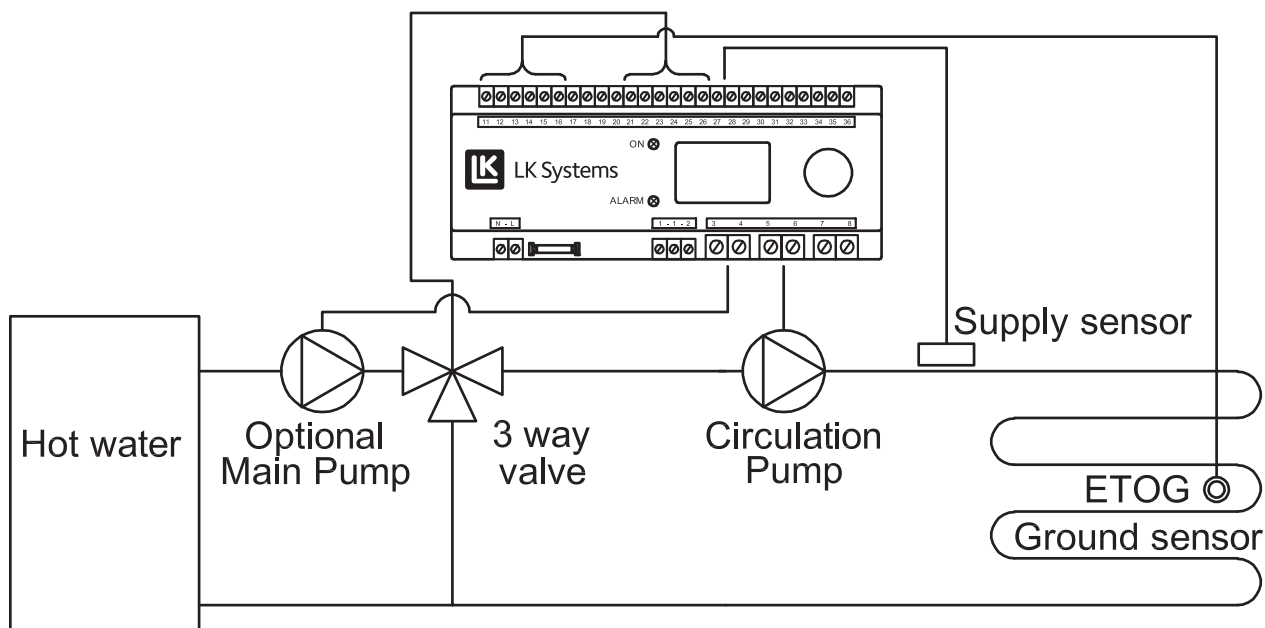
Första gången styrenheten spänningssätts måste den anpassas till markvärmesystemet. Anpassningen görs med hjälp av enhetens multifunktionsknapp (MF-knapp). Vrid tills rätt meny visas i displayen, bekräfta genom att trycka en gång på knappen.

OBS! För att nedan beskrivning ska stämma är det viktigt att man inte har strömsatt enheten tidigare. Om så har skett måste man återställa enheten, se REINSTALL i tabell under rubrik *Inställningar*.

1. Välj Celsiusgrader, bekräfta med ett tryck på MF-knappen.
2. Välj sensor ETOG, bekräfta med ett tryck på MF-knappen.
3. Välj Sensor 2* till OFF, bekräfta med ett tryck på MF-knappen.
4. Välj Outdoor sensor till OFF, bekräfta med ett tryck på MF-knappen.
5. Välj Application till Water Based, bekräfta med ett tryck på MF-knappen.
6. Enheten växlar till normalvy och anläggningen är nu driftklar.

7. Kontrollera att MIN Water är inställd på 5 grader, se rubrik *Inställningar*.
8. Innan anläggningen startas upp måste maxtemperaturvärdet kontrolleras, se rubrik *Inställningar/MAX WATER*.

* Läs mer om sensor 2 under rubrik *Markgivare*.



Principskiss , styrning via 3-vägs ventil.

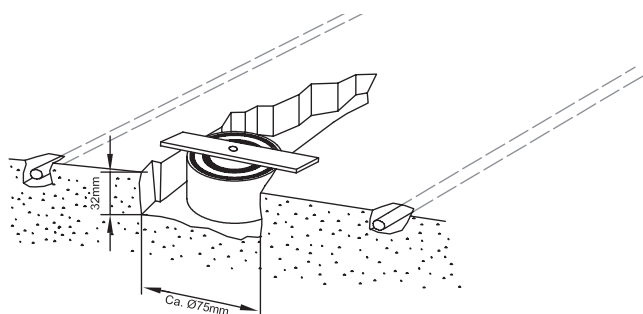
LK MARKGIVARE ETOG

Funktion

LK Markgivare ETOG känner både temperatur och fukt. I normalfallet räcker det att ansluta en styck LK Markgivare ETOG till styrenheten men under vissa omständigheter kan det krävas två markgivare för att få en tillfredställande funktion, exempelvis en markyta som sträcker sig runt en byggnad och därigenom kommer att hamna i både norr- och söderläge.

Placering i mark

1. LK Markgivare ETOG ska placeras i mark inom den uppvärmda ytan där man misstänker att snö/is håller sig kvar längst. Givaren placeras mitt i mellan två rör.
2. Förbered montaget genom att dra ett elektriskorr till den plats där givaren ska monteras. Placera en tråkloss eller annan "mall" istället för givaren tills markytan är färdigställd.
3. Montera därefter givaren i höjd med ovankant av markytan med hjälp av den medlevererade plåtmallen, se till att givaren hamnar vågrätt i mark. **OBS! Tillse att givaren monteras med rätt sida uppåt. (skruvhålet i givaren ska vara uppåt).**
4. Efterlaga med betong runt givaren så att den fixeras i rätt position.



Placering av LK Markgivare ETOG i mark.

Inkoppling

Vid leverans är givaren försedd med en 10 meters anslutningskabel. Det är möjligt att förlänga kabeln upp till 200 meter. Använd kabel med minst 6 st 1,5 mm² trådar. Kabeln ska vara skärmd och får ej installeras parallellt med strömkablar eftersom detta kan ge upphov till signalstörning. Markgivaren ska installeras av behörig elektriker i enlighet med gällande föreskrifter.



Inkoppling sker enligt kopplingsschema och nedan tabell:

Plintnummer i styrenhet	Kabelfärg, LK Markgivare 1
11	Brun
12	Grön
13	Grå
14	Rosa
15	Gul
16	Vit

Inkoppling av extra LK Markgivare (Sensor 2)

I de fall man har behov av dubbla markgivare kopplas givare nummer två in enligt kopplingsschema och nedanstående tabell.

Plintnummer i styrenhet	Kabelfärg, LK Markgivare 2
11	Brun
12	Grön
17	Grå
18	Rosa
19	Gul
20	Vit

Då den extra givaren är inkopplad måste den aktiveras i styrenheten för att fungera. Aktiveringen görs i samband med att styrenheten anpassas till LK Markvärme. Följ instruktionen under rubrik *Anpassning konstanthålla framledningstemperaturen* respektive *Anpassning för start/stopp av extern reglerutrustning*, men välj sensor två till ON (punkt 3 i instruktionen).

Kalibrering av Markgivare

Vid behov kan temperaturvärdet för markgivaren kalibreras enligt nedanstående instruktion:

1. Koppla bort givarkablarna som är anslutna till plint 11 och 12. (Matning till värmeelement.)
2. Vänta ett par timmar så att givaren och marken hinner få samma temperatur.
3. Mät den verkliga marktemperaturen med extern mätutrustning, jämför med värdet som visas i displayen.
4. Ställ in OFFSET-temperaturen för den aktuella givaren.
5. Koppla in givarkablarna till plint 11 och 12. (Matning till värmeelement.)

OBS! Temperaturen som visas för markgivaren är alltid marktemperaturen (kärntemperaturen i givaren).

LK RÖRGIVARE ETF



Funktion

LK Rörgivare känner av temperaturen på markvärmeanläggningens tilloppsledning för att styrenheten ska kunna reglera/konstanthålla tilloppstemperaturen till inställd nivå. Givaren kopplas in då styrenheten ska reglera/styra framledningstemperaturen.

Montage på rör

Montera givaren med hjälp av det bipackade montagebandet på lämpligt ställe på anläggningens tilloppsledning. Rengör ytan ordentligt så att en god kontaktyta erhålls. Vid behov isoleras givarkroppen för att undvika felaktig mätdata.

Inkoppling LK Rörgivare, tillopp

Givaren som ska mäta tilloppstemperaturen kopplas in enligt kopplingsschema samt nedanstående tabell.

Plintnummer	LK Rörgivare, tillopp
27	Ledare med valfri färg*
28	Ledare med valfri färg*

*Givaren saknar polaritet

Inkoppling LK Rörgivare, retur

Enheten levereras med ett inkopplat 10 kOhms motstånd mellan plint 29 och 30 vilket gör att enheten tror att returtemperaturen är ca. 30 grader konstant. Endast i de fall en anläggning måste ha en hög beredskap för snösmältning, exempelvis helikopterplatta eller ambulansintag, ersätts motståndet med LK Rörgivare för mätning av returtemperaturen. Vid inkopplad returtemperaturgivare kommer styrenheten att starta markvärmen då returtemperaturen understiger inställt värde.

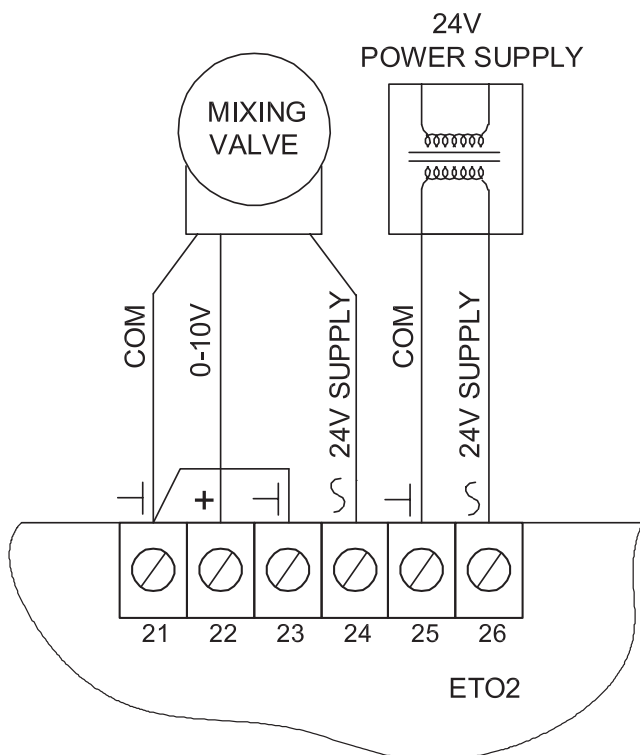
Givaren som ska mäta returtemperaturen kopplas in enligt kopplingsschema samt nedanstående tabell. **OBS!** Inkopplad returtemperaturgivare enligt nedan innebär en kraftig ökning av anläggningens energiförbrukning. Såvida inte anläggningen har tillgång till spillvärme/gratisvärme ska man noga överväga inkoppling av returgivaren.

Plintnummer	LK Rörgivare, retur
29	Ledare med valfri färg*
30	Ledare med valfri färg*

*Givaren saknar polaritet

REGLERMOTOR

LK Styrenhet ETO2 skickar reglersignal för påverkan av 0-10 V reglermotor (24 V AC 0-10 V, ej LK artikel). Inkoppling av reglermotorn sker enligt nedan tabell.



Principskiss, inkoppling av 0-10 V reglermotor.

Plintnummer	Anslut till:
21	COM på ställdon
22	Styrsignal (0-10 V)
23	Byglas till plint 21
24	24 V AC matning till ställdon
25, 26	Transformator 24 V AC

PUMPRELÄ

Styrenheten är försedd med tre potentialfria reläer (ej spänningssatta) som vid behov kan starta/stoppa anläggningens primär/sekundärpumpar alternativt användas för att starta/stoppa extern reglerutrustning. Inkoppling görs enligt kopplingschema.

Beroende på hur enheten har ställts in har reläerna olika funktion, se nedan tabell.

Valt driftsläge	Application*	Funktion relä
Start/stopp av DUC	Electric mode 1 zone	Relä 1, 2 och 3 drar på samma gång
Start/stopp av DUC	Electric mode 2 zone	Relä 1 drar då zone 1 är aktiv. Relä 2 drar då zone 2 är aktiv.
Konstanthålla framledningstemperaturen	Water based	Relä 1 och relä 2 drar samtidigt. Relä 3 är opåverkat.

* Se under rubrik anpassning

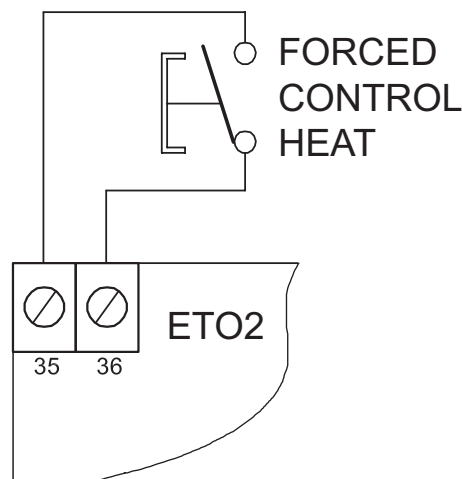
INKOPPLING AV MATNINGSSPÄNNING

Inkoppling av matningsspänning görs enligt kopplingschema.

FJÄRRSTYRNING

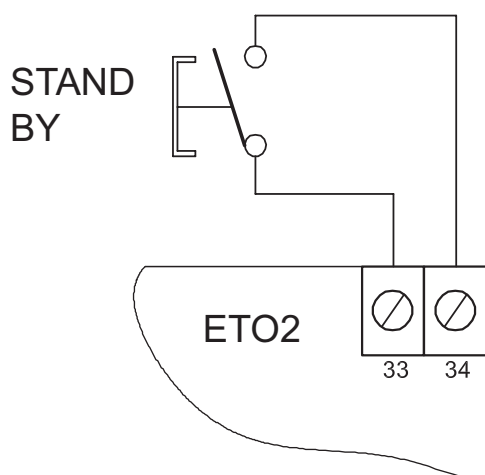
Fjärrstyrning, Forcerad Start

Styrenheten är försedd med en ingång för att fjärrstyra/forcera start av anläggningen trots att ett "riktigt" behov inte föreligger. Vid aktiverad ingång (sluten kontakt) kopplas värmen på och fortsätter vara så tills efteruppvärmningstiden har värde noll. Fjärrstyrning av forcerad start kopplas in mellan plint 35 & 36.



Fjärrstyrning, Forcerad Standby

Forcerad Standby används då man inte vill att enheten ska starta trots att behov föreligger. Vid aktiverad ingång (sluten kontakt) aktiveras forcerad standby. Funktionen kopplas in mellan plint 33-34.



MENYER/INSTÄLLNINGAR

All menyhantering och alla inställningar görs med multifunktionsknappen (MF-knappen). Vrid tills rätt meny visas i displayen, bekräfta genom att trycka en gång på knappen.

Normalvy

Då enheten är strömsatt visar displayen normalvy med information om enhetens driftläge. Trycker man en gång på MF-knappen visar displayen mer detaljerad information om driftläget. Nedan följer en sammanställning över information som visas under normalvy.

Text i display	Förklaring
ZONE 1	ON =Värme aktiverad för zon 1. OFF= Värme inaktiverad för zon 1
ZONE 2	ON =Värme aktiverad för zon 2. OFF= Värme inaktiverad för zon 2.
SENSOR 1	Visar marktemperaturen för markgivare 1. OBS! Visar inte lufttemperaturen.
SENSOR 2	Visar marktemperaturen för markgivare 2. OBS! Visar inte lufttemperaturen.
MOIST 1	Fuktstatus för givare 1, YES, NO eller blankt värde. Blankt värde visas om temperaturen är över inställt startvärde eller om enheten går i Afterrun mode.
MOIST 2	Fuktstatus för givare 2, YES, NO eller blankt värde. Blankt värde visas om temperaturen är över inställt startvärde eller om enheten går i Afterrun mode.
OUT TEMP	Lufttemperatur utomhus, används ej vid markvärme.
SUPPLY W.	Temperatur på framledningsvatten.
RETURN W.	Temperatur på returledningsvatten.

Inställningar

Inställningar görs under rubrik **Setup**. Menyn blir åtkomlig genom att trycka en gång på MF-knappen då enhetens display är i normalvy. Välj därefter **SETUP** och bekräfta med MF-knappen.

Nedan följer en sammanställning över de olika menyerna som finns under **SETUP** och de val man kan göra under desamma.

Funktion	Beskrivning	Valbart värde
FORCE HEAT	Används då man vill tvinga markvärmen att starta. Markvärmen är aktiverad under den tid som är angiven under rubrik Afterrun .	Valbar On eller Off.
SELECT SCALE	Anger vilken temperaturskala som ska användas.	Valbar C eller F.
SET TEMP 1	För att enheten ska starta måste temperaturen understiga angivet värde. (Värdet avser markgivare 1.)	Valbart mellan -20 - + 50 °C. Default + 3 °C
SET TEMP 2	För att enheten ska starta måste temperaturen understiga angivet värde. (Värdet avser markgivare 2.)	Valbart mellan -20 - + 50 °C
AFTERRUN 1	Anger under hur lång tid enheten fortsätter att gå efter det att markgivare 1 uppfattar markytan som torr.	Valbart mellan 0 minuter till 18 timmar.
AFTERRUN 2	Anger under hur lång tid enheten fortsätter att gå efter det att markgivare 2 uppfattar markytan som torr.	Valbart mellan 0 minuter till 18 timmar.
LOW TEMP 1	Lägsta starttemperatur för markgivare 1.	Valbart mellan -20 upptill inställd SET TEMP 1 eller OFF (OFF = ingen begränsning.)
LOW TEMP 2	Lägsta starttemperatur för markgivare 2.	Valbart mellan -20 upptill inställd SET TEMP 2 eller OFF (OFF = ingen begränsning.)
OFFSET T1	Används då man vill kalibrera markgivare 1, läs mer under rubrik Kalibrering .	Valbart mellan -5 till + 5 °C
OFFSET T2	Används då man vill kalibrera markgivare 2 läs mer under rubrik Kalibrering .	Valbart mellan -5 till + 5 °C
OFFSET OUT	Funktionen används ej vid markvärme.	-
MIN WATER	Anger vilken returtemperatur systemet får ha som lägst. Vid leverans är enheten försedd med ett motstånd istället för returtemperaturgivare. Motståndet motsvarar en fast returtemperatur på 30 °C.	Valbart mellan 0-40 °C. Default + 3 °C
MAX WATER	Anger vilken tilloppstemperatur systemet får ha som högst. OBS! MAXVÄRDE är 50 °C för LK Markvärme.	Valbart mellan 0-60 °C.
FACTORY RESET	Återställer enheten till fabriksinställning.	Valbart EXIT eller RESET
Sensor Heat Auto	När markvärmen är aktiverad stängs uppvärmningen till givaren av. Om det råder extrema förhållanden kan uppvärmningen av givaren ske kontinuerligt.	Valbart Auto eller ON
MOIST CTRL	Markgivarens fuktkännare kan stängas av. Då styrs påslag/frånslag av markvärmen endast utifrån inställd temperatur. OBS! Vid val OFF ökar energiförbrukningen kraftfullt.	Valbart ON eller OFF
SENSITIVITY	Givaren fuktkänslighet kan ställas in i fem steg.	MN, LOW, NORM, HIGH och MAX
REINSTALL	Möjliggör ominstallation av enheten. KOD är 1202.	-
EXIT	Lämnar meny setup.	-

ALARM

Om något fel uppstår med enheten indikeras detta med en blinkande LED märkt Alarm.

Gör följande för att se larmet i klartext:

1. Tryck en gång på MF-knappen, välj LARM, bekräfta med MF-knappen.
2. Larmet visas nu i klartext, se nedan tabell.

Alarm	Förklaring
RETURN TEMP LOW	För låg returtemperatur
SUPPLY TEMP HIGH	För hög framledningstemperatur
RETURN SENSOR	Returgivaren defekt
SUPPLY SENSOR	Framledningsgivaren defekt
TEMP SENSOR 1	Markgivare 1 defekt
TEMP SENSOR 2	Markgivare 2 defekt
OUTDOOR SENSOR	Utomhusgivare defekt
SENSOR HEATER	Kortslutning av värmeelement i markgivare
FROST PROTECT	Aktiverat frostskydd p.g.a för låg returtemperatur

Avbrott i Markgivare

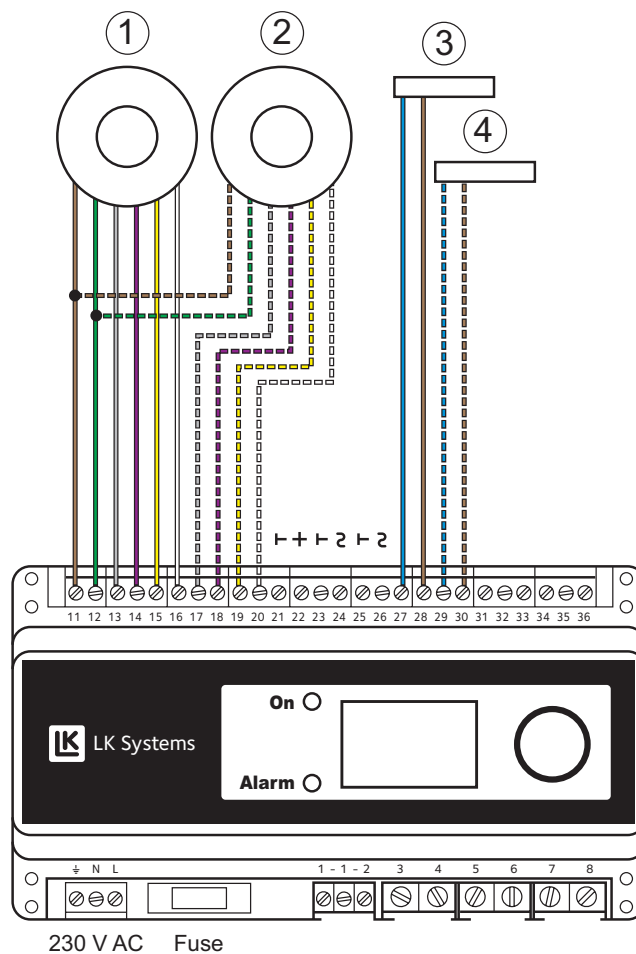
Om ett avbrott uppstår i markgivaren larmar enheten samtidigt som enheten stänger av markvärmesystemet.

FUNKTIONSKONTROLL

Efter avslutad inkoppling och anpassning ska en funktionskontroll utföras.

1. Öka SET TEMP till max (se rubrik *Menyer/inställningar*).
2. Håll vatten på markgivaren.
3. Kontrollera så att styrenhetens display visar ON
4. Återställ SET TEMP till önskat värde (default + 3 °C).

KOPPLINGSSCHEMA



Nr	Givare
1	LK Markgivare 1 ETOG
2	LK Markgivare 2 ETOG, inkopplas endast vid behov.
3	LK Rörgivare ETF, tillopp.
4	LK Rörgivare ETF, retur. Inkopplas endast vid behov.

Plintnummer/ Beteckning	Ansluts till	Anmärkning
11	LK Markgivare 1, Brun kabel	I förekommande fall även till markgivare 2, Brun kabel.
12	LK Markgivare 1, Grön kabel	I förekommande fall även till markgivare 2, Grön kabel.
13	LK Markgivare 1, Grå kabel	
14	LK Markgivare 1, Rosa kabel	
15	LK Markgivare 1, Gul kabel	
16	LK Markgivare 1, Vit kabel	
17	LK Markgivare 2, Grå kabel	Obs! LK Markgivare 2 ansluts endast då behov föreligger, se rubrik LK Markgivare ETOG .
18	LK Markgivare 2, Rosa kabel	Obs! LK Markgivare 2 ansluts endast då behov föreligger, se rubrik LK Markgivare ETOG .
19	LK Markgivare 2, Gul kabel	Obs! LK Markgivare 2 ansluts endast då behov föreligger, se rubrik LK Markgivare ETOG .
20	LK Markgivare 2, Vit kabel	Obs! LK Markgivare 2 ansluts endast då behov föreligger, se rubrik LK Markgivare ETOG .
21	Com på ställdon	Använd 0-10 V ställdon med 24 V AC matning.
22	Styrsignal (0-10V)	Använd 0-10 V ställdon med 24 V AC matning.
23	Byglas till plint 21	
24	24V AC matning till ställdon	Använd 0-10 V ställdon med 24 V AC matning.
25, 26	Transformator 24 V AC	
27	LK Rörgivare tillopp, Blå kabel	
28	LK Rörgivare tillopp, Brun kabel	
29	LK Rörgivare retur, Blå kabel	Obs! LK Rörgivare 2 ansluts endast då behov föreligger, se rubrik LK Rörgivare ETF .
30	LK Rörgivare retur, Brun kabel	Obs! LK Rörgivare 2 ansluts endast då behov föreligger, se rubrik LK Rörgivare ETF .
31, 32	Används ej	
33, 34	GSM-switch eller annan fjärrstyrning	Remote standby, sluten kontakt stänger av markvärmen i förtid.
35, 36	GSM-switch eller annan fjärrstyrning	Sluten kontakt forcerar start av anläggningen, ansluts endast då behov föreligger.
N, L	230 VA C	
1-1, 2	Alarmutgång	Max belastning 5A.
3, 4	Pump eller DUC	Potentialfri kontakt, Max belastning 16A.
5, 6	Pump eller DUC	Potentialfri kontakt, Max belastning 16A.
7, 8	Pump eller DUC	Potentialfri kontakt, Max belastning 16A.

TEKNISKA DATA

LK Styrenhet ETO2	
Artikelnummer	538 61 76
Mått	170 x 162 x 45
Vikt	0,5 kg
Kapslingsklass	IP20
Omgivningstemperatur	0-50 °C

LK Markgivare ETOG	
Artikelnummer	538 61 77
Mått	32 mm x Ø 60 mm
Vikt	1,0 kg
Kapslingsklass	IP68
Omgivningstemperatur	-20 - +70 °C
Kabellängd	10 m
Max kabellängd vid förlängning	200 m

LK Rörgivare ETF	
Artikelnummer	538 61 78
Mått	40 mm x Ø 12 mm
Vikt	0,1 kg
Omgivningstemperatur	-20 - + 70 °C
Kabellängd	2,5 m
Givarelement	NTC 12 k @25 C